

Gembinis kranas ant sienos VK-IL

Produkto informacija

CERTEX

Bendra informacija: Rekomenduojame šį tipo kraną tada, kai kėlimo aukštis yra ribojamas. Mūsų standartinis gaminys yra suprojektuotas kroviniams nuo 125 kg iki 1000 kg. Kranas suprojektuotas be strėlės atotampų, o tai ženkliai padidina kėlimo aukštį.

Visi šie sieniniai sukiojamieji kranai suprojektuoti su IPE profilio strėle, šis profilis idealiai tinka naudoti kartu su elektriniu telferiu.

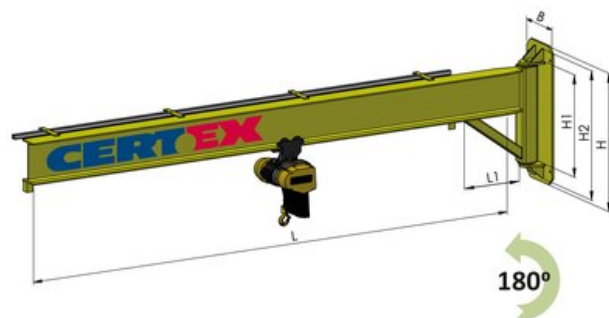
Kranai montuojami su atskiru C profiliu kabeliui, žarnai ir t.t.

Bandymo apkrova: Įprastai 1,5 x RDA.

Medžiaga: Aukštos kokybės konstrukcinis plienas.

Žymėjimas: Ribinė darbinė apkrova (RDA), CE ženklavimas, gamintojas, serijinis numeris, pagaminimo data.

Padengimas: Konstrukcija gruntuota ir nudažyta geltonai. Kiti padengimai pagal užklausą.



Produkto kodas	RDA	Tipas	Maks. telferio svoris kg	IPE	Flanšo plotis mm	Svoris kg	Pristatymo laikas d.d.
60255330012000	0,125	VK-IL-125/2	40	120	64	165	20
60255330013000	0,125	VK-IL-125/3	40	180	91	165	20
60255330014000	0,125	VK-IL-125/4	40	220	110	165	20
60255330015000	0,125	VK-IL-125/5	40	240	120	165	20
60255330022000	0,25	VK-IL-250/2	45	140	73	295	20
60255330023000	0,25	VK-IL-250/3	45	200	100	295	20
60255330024000	0,25	VK-IL-250/4	45	240	120	295	20
60255330025000	0,25	VK-IL-250/5	45	300	150	295	20
60255330052000	0,5	VK-IL-500/2	55	180	91	555	20
60255330053000	0,5	VK-IL-500/3	55	240	120	555	20
60255330054000	0,5	VK-IL-500/4	55	300	150	555	20
60255330055000	0,5	VK-IL-500/5	55	330	160	555	20
60255330102000	1	VK-IL-1000/2	58	200	100	1 058	20
60255330103000	1	VK-IL-1000/3	58	270	135	1 058	20
60255330104000	1	VK-IL-1000/4	58	330	160	1 058	20

Techninis eskizas

