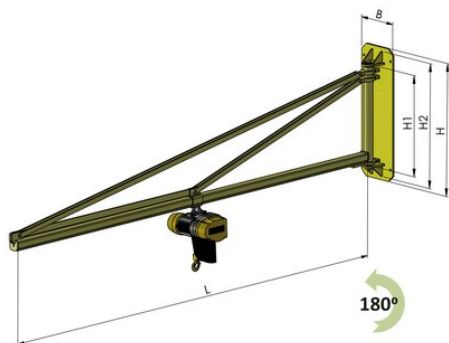


Gembinis sieninis kranas VK-C

Produkto informacija



CERTEX

Bendra informacija: Šio tipo gembinis kranas yra skirtas lengvų krovinių kėlimui ir tvarkymui. Mūsų standartinis gaminys yra suprojektuotas apkrovoms nuo 30 kg iki 800 kg. Visi šie kranai yra suprojektuoti su strėle iš specialaus C-profilio, jiems būdingas labai mažas grynasis svoris bei labai švelniai judanti kariatėlė. Kranai gali būti naudojami su elektriniais grandininiais keltuvais bei vakuuminiais keltuvais, balansavimo blokais ir t.t

Konstrukcija: Lengva suvirinta sijos konstrukcija, užtikrinanti gerą sukimo standumą.

Bandymo apkrova: Įprastai 1,5 x RDA.

[... Read more](#)

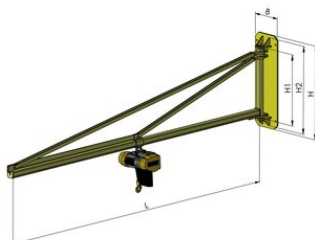
Medžiaga: Aukštos klasės konstrukcinis plienas.

Žymėjimas: Ribinė darbinė apkrova (RDA), CE ženklavimas, gamintojas, serijinis numeris, pagaminimo data.

Padengimas: Konstrukcija gruntuota ir nudažyta geltonai. Pageidaujant galimi kitokie padengimo būdai.

Gembinis sieninis kranas VK-C

Techninis eskizas



Techninė informacija

Produkto kodas	RDA	Tipas	Atotampų skaičius	Profilio Nr.	Maks. telferio svoris kg	Svoris kg
60255310302000	0,03	VK-C-30/2	1	24 000	15	45
60255310303000	0,03	VK-C-30/3	1	24 000	15	45
60255310304000	0,03	VK-C-30/4	1	25 000	15	45
60255310502000	0,05	VK-C-50/2	1	25 000	15	65
60255310503000	0,05	VK-C-50/3	1	25 000	15	65
60255310504000	0,05	VK-C-50/4	2	25 000	15	65
60255310802000	0,08	VK-C-80/2	1	25 000	15	95
60255310803000	0,08	VK-C-80/3	2	25 000	15	95
60255310804000	0,08	VK-C-80/4	2	25 000	15	95
60255311252000	0,125	VK-C-125/2	1	25 000	15	140
60255311253000	0,125	VK-C-125/3	2	25 000	15	140
60255311254000	0,125	VK-C-125/4	2	25 000	15	140
60255311255000	0,125	VK-C-125/5	3	25 000	15	140
60255311256000	0,125	VK-C-125/6	3	25 000	15	140
60255312502000	0,25	VK-C-250/2	1	26 000	15	265
60255312503000	0,25	VK-C-250/3	2	26 000	15	265
60255312504000	0,25	VK-C-250/4	2	26 000	15	265
60255312505000	0,25	VK-C-250/5	3	26 000	15	265
60255312506000	0,25	VK-C-250/6	3	26 000	15	265
60255315002000	0,5	VK-C-500/2	1	27 000	30	530
60255315003000	0,5	VK-C-500/3	2	27 000	30	530
60255315004000	0,5	VK-C-500/4	2	27 000	30	530

Gembinis sieninis kranas VK-C

Techninė informacija

Produkto kodas	RDA	Tipas	Atotampų skaičius	Profilio Nr.	Maks. telferio svoris kg	Svoris kg
60255315005000	0,5	VK-C-500/5	3	27 000	30	530
60255315006000	0,5	VK-C-500/6	3	27 000	30	530
60255318002000	0,8	VK-C-800/2	1	27 000	30	830
60255318003000	0,8	VK-C-800/3	2	27 000	30	830
60255318004000	0,8	VK-C-800/4	2	27 000	30	830
60255318005000	0,8	VK-C-800/5	3	27 000	30	830
60255318006000	0,8	VK-C-800/6	3	27 000	30	830