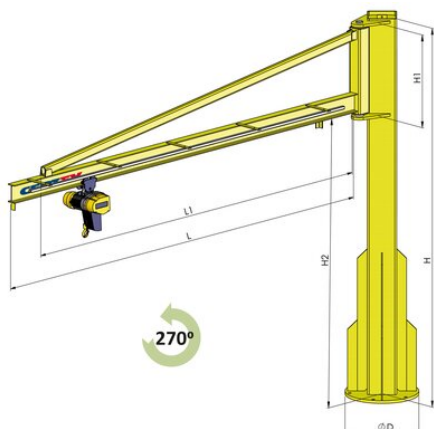


Atraminis gembinis kranas SK-I

Produkto informacija



CERTEX

Šio tipo atraminį gembinį kraną rekomenduojame sunkesnių nei 500 kg krovinių kėlimui ir tvarkymui. Mūsų standartinė programa sukurta apkrovoms nuo 500 kg iki 3200 kg. Visi šie gembiniai kranai suprojektuoti su IPE profilio strėle, kuri idealiai tinka naudoti kartu su elektriniu vežimėliu.

Kranai surenkami su atskiru C-profiliumi kabeliams ir pan.

Elektrinis grandininis keltuvas: naudojant elektrinį grandininį keltuvaž, galime pasiūlyti platų keltuvų, taip pat elektrinių ir rankinių vežimėlių pasirinkimą. Šio tipo kranui rekomenduojame elektrinį vežimėlį.

Konstrukcija: Lengva suvirintos sijos konstrukcija, užtikrinanti gerą sukimo standumą.

Bandymo apkrova: Įprastai 1,5 x RDA.

... [Read more](#)

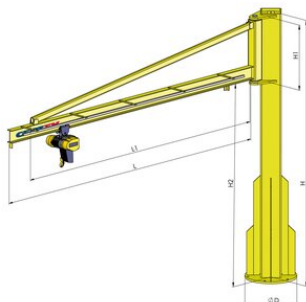
Medžiaga: Aukštos kokybės konstrukcinis plienas.

Žymėjimas: Ribinė darbinė apkrova (RDA), CE ženklavimas, gamintojas, serijinis numeris, pagaminimo data.

Padengimas: Konstrukcija gruntuota ir nudažyta geltonai. Kiti padengimai pagal užklausą.

Atraminis gembinis kranas SK-I

Techninis eskizas



Techninė informacija

Produkto kodas	RDA t	Tipas	Maks. telferio svoris kg	IPE	Flanšo plotis mm	L mm	L1 mm	H mm	H1 mm	H2 mm	Ø D mm	Svoris kg
60255220053000	0,5	SK-I-500/3	55	120	64	3 000	2 500	4 000	750	3 285	580	555
60255220054000	0,5	SK-I-500/4	55	140	73	4 000	3 500	4 000	750	3 285	580	555
60255220055000	0,5	SK-I-500/5	55	160	82	5 000	4 500	4 000	750	3 285	580	555
60255220056000	0,5	SK-I-500/6	55	160	82	6 000	5 500	4 000	750	3 285	680	555
60255220103000	1	SK-I-1000/3	58	140	73	3 000	2 500	4 000	750	3 285	580	1 058
60255220104000	1	SK-I-1000/4	58	160	82	4 000	3 500	4 000	750	3 285	680	1 058
60255220105000	1	SK-I-1000/5	58	180	91	5 000	4 500	4 000	1 000	3 070	680	1 058
60255220106000	1	SK-I-1000/6	58	200	100	6 000	5 500	4 000	1 000	3 070	810	1 058
60255220203000	2	SK-I-2000/3	88	180	91	3 000	2 500	4 000	1 000	3 070	680	2 088
60255220204000	2	SK-I-2000/4	88	200	100	4 000	3 500	4 000	1 000	3 070	810	2 088