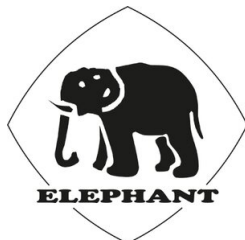


Svirtinė talė Elephant YAM mini

Produkto informacija



Elephant YAM mini 0,5 t svirtinė talė kompaktiška ir labai mažo svorio. Trumpai rankenai (180 mm) reikalinga maža rankinė jėga, nes YAM turi krumpliaratinę pavara. Idealus įrankis darbams, tokiems kaip kėlimas, traukimas ar įtempimas.

Savybės:

- Labai mažas svoris (2,8 kg), kompaktiška.
- Kabliai su apsauginiais liežuvėliais.
- Savaimė užsifiksuojantis stabdys laiko krovinį bet kuriame norimame aukštyje.
- Galima laisva eiga neapkrautoje būsenoje, vienu paspaudimu.
- Talės turi gumines neslystančias rankenas.
- Perkrovos atveju kabliai palaipsniui sulinks, bet staiga nenulūš.
- Cinkuota 10 klasės kėlimo grandinė.

Standartinis kėlimo aukštis

- 1,5m ar 3m (atstumas nuo kablo užkabinimo iki kablo užkabinimo)

... [Read more](#)

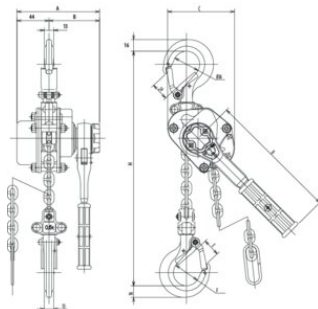
Žymėjimas: Atitinka standartą, CE žymėjimas, modelis, nr. pagaminimo data

Standartas: EN 818-7, EN 13157

Pastaba: Galimi kiti kėlimo aukščiai.

Svirtinė talė Elephant YAM mini

Techninis eskizas



Techninė informacija

Produkto kodas	RDA t	Kėlimo aukštis m	Perėjimas/ų	Modelis	Kėlimo grandinė mm	Konstrukcijos aukštis mm	Maks. valdymo jėga kg	A mm	B mm	C mm	D mm	E mm	F mm	H mm	Svoris kg
500500050150370	0,5	1,5	1	YAM-500KG-1,5	4.3 x 12	240	35	113	69	92	180	24	36	240	2,8
500500050300370	0,5	3	1	YAM-500KG-3	4.3 x 12	240	35	113	69	92	180	24	36	240	3,4