

Hidraulinis domkratas POWERTEX PTJ-S1

Produkto informacija



POWERTEX

[POWERTEX](#) PTJ-S1 lengva valdyti naudojant nuimamą rankeną. Keltuvas gali kelti naudojant domkrato pirštą arba nuo viršutinės plokštės, o abiejų kėlimo taškų galia yra vienoda.

Savybės:

- Saugus – kiekvienas hidrauliniam domkratui atliktas dinaminės apkrovos testas, išbandytas naudojant 1 x RDA (WLL) apkrovą pilnam ciklui ir patikrintas prieš pristatymą;
- Saugus – domkratas turi apsaugos nuo perkrovos įtaisą;
- Slėgio mažinimo vožtuvas, valdomas sukant rankenėlę;
- Paviršiaus apdorotas be chromo 6
- Įrengta RFID mikroschema
- POWERTEX 2.2 sertifikatas ir EB deklaracija pateikiami su kiekvienu domkratu
- 14 kalbų vartotojo vadovas
- QR kodas, skirtas prieigai prie kelių kalbų vartotojo vadovų vietoje
- Atitinka mašinų direktyvą 2006/42/EB

[Trumpa informacija apie standartus](#)

... [Read more](#)

Medžiaga: Tvirta plieno konstrukcija

Žymėjimas: Atitinka standartą, CE žymėjimas, POWERTEX, modelis, MBL (WLL), pagaminimo data ir serijinis nr.

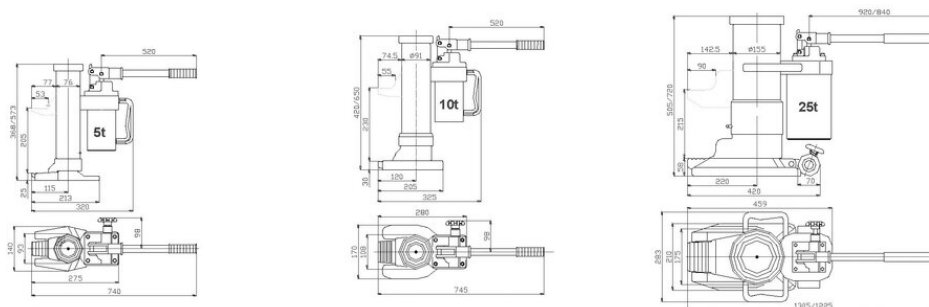
Temperatūros diapazonas: -20°C iki +50°C

Padengimas: Miltelinis dažymas

Standartas: EN 1494

Hidraulinis domkratas POWERTEX PTJ-S1

Techninis eskizas



Techninė informacija

Produkto kodas	RDA t	Modelis	Maks. valdymo jėga kg	Min-max keliant apatine atrama mm	Min-max keliant viršutine atrama mm	Svoris kg
5205PTJS105	5	PTJ-S1/5000KG	38,75	25-230	368-573	25
5205PTJS110	10	PTJ-S1/10000KG	40,75	30-260	420-650	35
5205PTJS125	25	PTJ-S1/25000KG	40,75	58-273	505-720	102