

Vertikalus griebtuvas TSHP/TSHP-A

Produkto informacija



Griebtuvas, skirtas vertikaliai Holland-Profile (HP) konstrukcijų, plieno lakštų ir konstrukcijų kėlimui ir transportavimui. Taip pat tinkamas naudoti kaip griebtuvas su "didelėmis žiotimis". Keliant ilgesnius elementus, rekomenduojama kelti naudojant modulinę traversą.

TSHP modelis: standartinis griebtuvas

TSHP-A modelis: su reguliuojamu žiočių atvėrimu.

Savybės:

- Itin didelė spaudimo jėga
- Lengvas ruošinių įdėjimas ir išėmimas iš staklių dėl itin mažų W matmenų
- Lengva konstrukcija paprastam valdymui
- Tvirtas suvirintas korpusas
- Griebtuvai yra su saugos mechanizmu (užraktu), dėl kurio krovinys neslysta kėlimo ir nuleidimo metu
- Griebtuvas fiksuojamas tiek uždarytoje, tiek atviroje padėtyje
- Lengvai prižiūrimas, paprastai keičiamos dalys; atsarginės dalys tiekiamos pagal poreikį

[... Read more](#)

Žymėjimas: Atitinka standartą, CE žymėjimas, Saugi darbinė apkrova (RDA) ir užgriebiamo krovinio storis ir CE žymuo.

Padengimas: Dažytas.

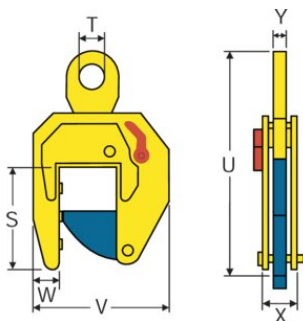
Standartas: EN 13155

Pastaba: Griebtuvai tinkami kelti ir transportuoti metalo gaminius, kurių kietumas ne didesnis 37 HRC (345 HB, 1166 N/mm²)

Dėmesio: Minimalus krovinio svoris 10% nuo RDA

Vertikalus griebtuvas TSHP/TSHP-A

Techninis eskizas



Techninė informacija

Produkto kodas	Tipas	RDA t	Užgriebimo plotis mm mm	S mm	T mm	U mm	V mm	W mm	X mm	Y mm	Svoris kg
502100100800640	1 TSHP	1	0-80	207	70	520	257	41	68	17	19
502100151550640	1.5 TSHP-A	1,5	0-155	160	70	523	256-333	62	66	16	18
502100150800640	1.5 TSHP	1,5	0-80	207	70	520	257	41	68	16	19